



# **DORMA**

# **MA 200**

Mola Hidráulica  
Aérea para portas

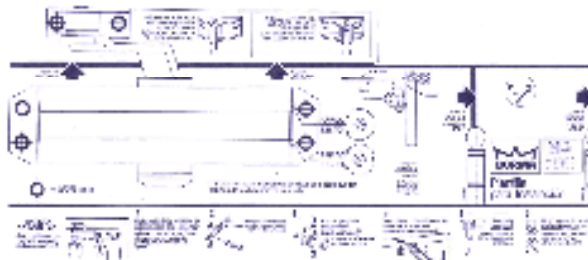
Instrução de Instalação

---

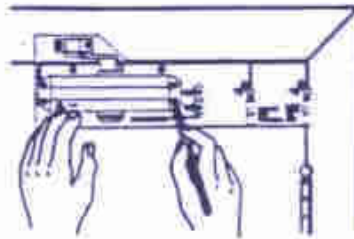
## Instalação

1- Embalagem, abrir cuidadosamente para que não perca peças e acessórios, retirar da caixa o gabarito de instalação.

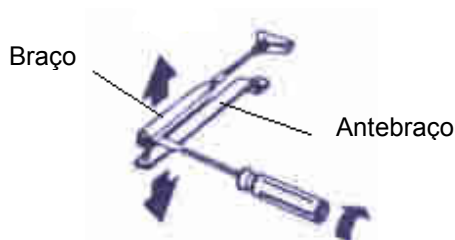
2- Com o gabarito de instalação em mãos, verificar a abertura desejada da porta 90° (105°) ou 180°, isto porque para cada ângulo de abertura o gabarito deverá ser posicionado corretamente, ou seja, para aberturas até 105° dobrar o gabarito na posição indicada, para instalações acima de 105° e até 180° usar o gabarito aberto.



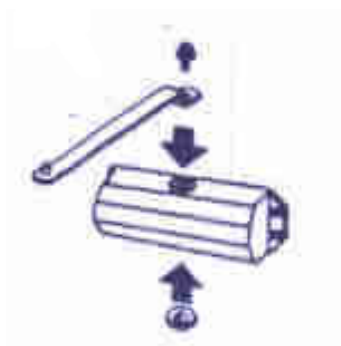
3- Encoste o gabarito conforme as indicações do desenho, alinhando o gabarito com a parte superior e lateral ao lado da dobradiça da porta. Marque os furos dos parafusos para a fixação da mola.



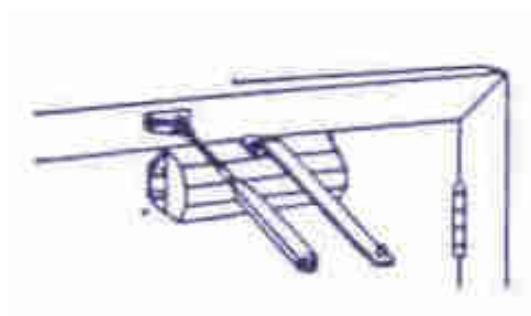
4- Após fazer os furos, no total de 6 (seis), o braço da mola com o suporte de fixação do batente montado com antebraço, deverá ser desmontado, deixar estas duas peças na mesma direção e com a ajuda de uma chave de fenda, pressione para desmontagem do conjunto.



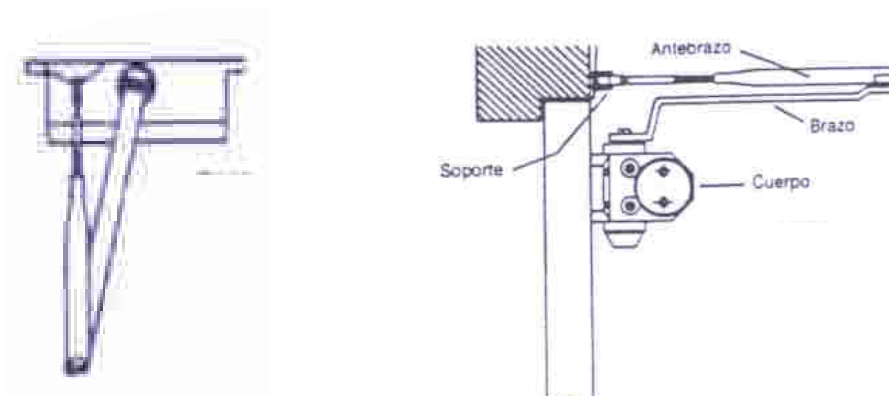
5- Faça a fixação do antebraço na mola, utilizando o parafuso e uma chave de boca de 10mm, o parafuso deverá ser bem apertado para que o antebraço não fique com folga no eixo da mola. **Atenção**, nas instalações normais, as válvulas de regulagem devem ficar para o lado das dobradiças da porta.



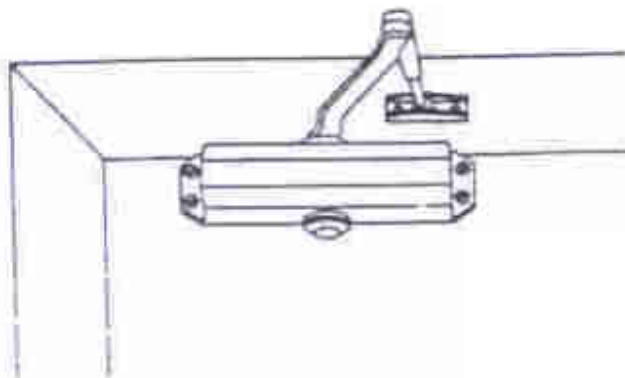
6- Fazer a fixação da mola na folha da porta, utilizando os parafusos do Kit. Em seguida faz-se a fixação do braço no batente.



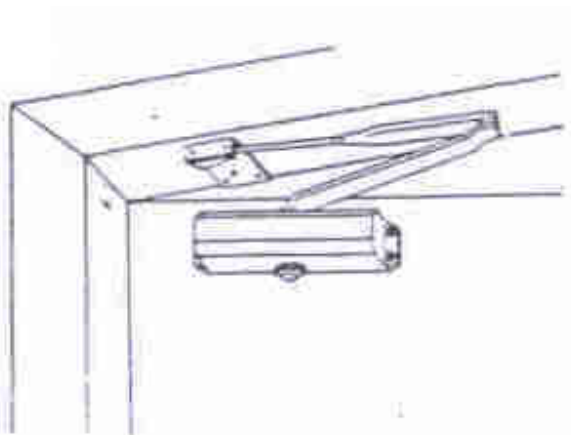
7- Com as peças já fixadas, fazer o encaixe entre o braço e o antebraço, verifique que o braço deverá permanecer à 90° no momento do encaixe, movimentar o antebraço até o ponto de encaixe do braço, caso a distância entre os pontos seja desigual, movimente a rosca do braço para aumentá-lo ou diminuí-lo, até o encaixe.



8- Para as portas que abrem à direita, seguir as mesmas instruções utilizando o verso do gabarito.



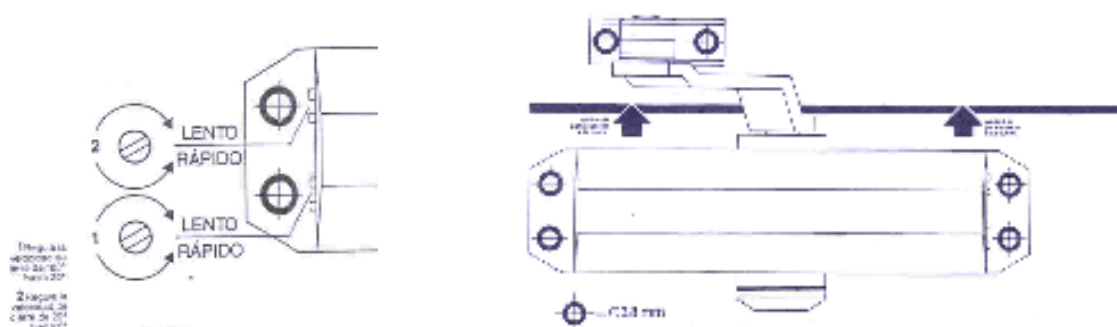
9- Quando necessário á instalação do braço em paralelo ao batente, utilizar o suporte conforme desenho. Atenção neste caso, os parafusos de regulagem das válvulas para a direita.



10- A mola já está montada, fazer apenas a regulagem de velocidade, de acordo com a necessidade do cliente. Para um fechamento mais rápido, gire as válvulas com uma chave de fenda para esquerda, para um fechamento mais suave, gire as válvulas para direita.



11- Regulagem de velocidade, para esta função existe duas válvulas independentes, a primeira controla a velocidade de fechamento de 180° até 20°, e a segunda, o fechamento final de 20° até 0°.

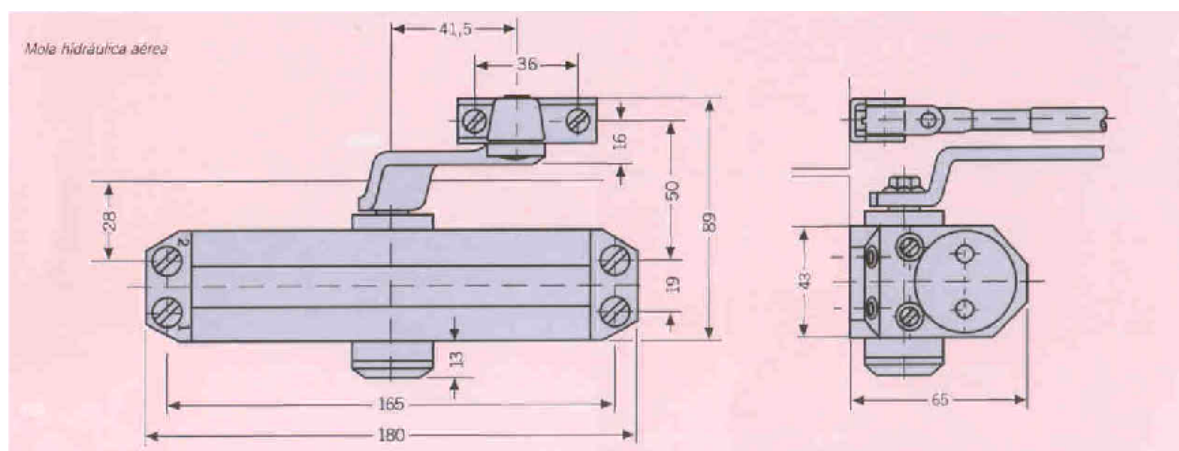


12- Características do produto, são fabricadas em três potencias, sendo:

- **EN2** para portas  $\leq 850\text{mm}$ ;
- **EN3** para portas  $\leq 950\text{mm}$ ;
- **EN4** para portas  $\leq 1100\text{mm}$ ;

13- Mola Hidráulica Aérea

## MA 200 – Mola Hidráulica Aérea



### Gabarito de Instalação com braço paralelo ao batente



MA 200 – Mola Hidráulica Aérea

